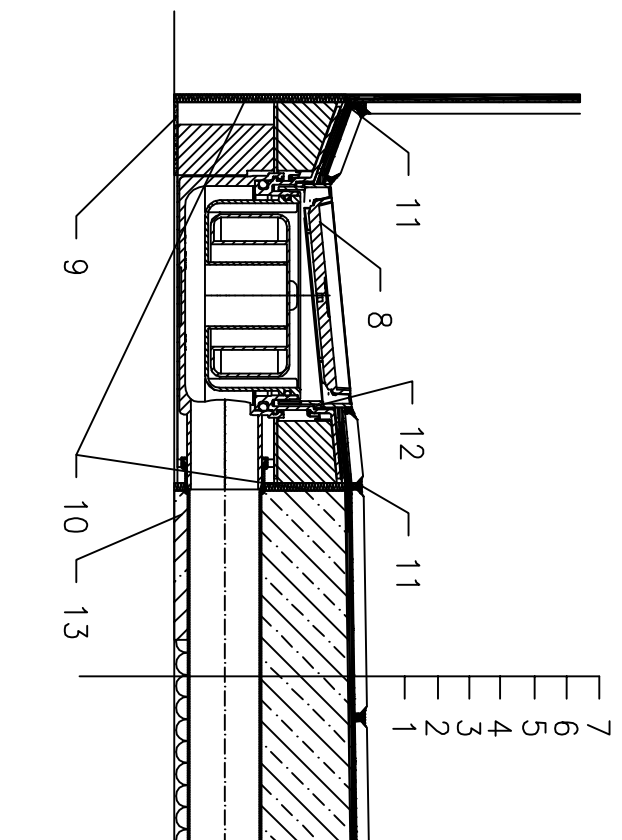


OSAZENÍ SPRCHOVÉHO BLOKU HL530 – PODLAHOVÉHO ŽLABU S VODOROVNÝM ODTOKEM NA STĚRKOVÉ HI

POZNÁMKA:

ULOŽENÍ TĚLESA BLOKU HL530 SE PROVADÍ VODOROVNĚ V ÚZLABÍ BLOKU A TAKÉ I PŘÍČNĚ, SIFON PO VYJMUTÍ ZAJIŠŤUJE PŘÍSTUP K ČIŠTĚNÍ KANALIZACE. ODTOKOVÁ KAPACITA HL530: 0,8 l/s. POHLEDOVÉ KRYTY K DODÁNÍ V BARVÁCH. PRODLUŽOVACÍ NÁSTAVCE HL530V JSOU K DODÁNÍ V DÉLKÁCH 30, 60 A 120 cm. TĚSNÍCÍ PÁSKY A OKRAJOVÉ PÁSKY NEJSOU PŘEDMĚTEM DODÁVKY.

ŘEZ SPRCHOVÝM BLOKEM A SIFONEM HL530



- 1 NOSNÁ STROPNÍ KONSTRUKCE
- 2 TEPelnÁ, KROČEJOVÁ IZOLACE (EPS NEBO MINERÁLNÍ PLST)
- 3 SEPARAČNÍ VRSTVA (PE FOLIE)
- 4 BETONOVÁ MAZANINA VYZTUŽENÁ SÍŤÍ VE SPÁDU 1,5%
- 5 HYDROIZOLAČNÍ STĚRKA (TĚSNÍCÍ PÁSKA JE VLOŽENA DO STĚRKY)
- 6 LEPICÍ TMEL
- 7 KERAMICKÁ DLAŽBA
- 8 SPRCHOVÝ BLOK – PODLAHOVÝ ŽLAB HL530 (1200x256x115mm) Z EPS 40 S POVRCHOVOU ÚPRAVOU VODĚ ODLONLÝM NÁTĚREM (HYDROIZOLACÍ) SE ZÁPACHOVOU UZÁVĚRKOU PRIMUS ZAJIŠŤUJÍCÍ PACHONEPRUPUSTNOST I PŘI VYSCHNUTĚM SIFONU. MOŽNOST ÚPRAVY DÉLKY–SEŘÍZNUTÍM PŘÍMO NA STAVBĚ, KRYT ODTOKU S MOŽNOSTÍ VLEPENÍ DLAŽBY.
- 9 NEEXPANDUJÍCÍ PUR PĚNA NEBO STAVEBNÍ LEPIDLO (NENÍ NUTNO PODLEPOVAT TĚLESO VTOKU VZHLEDEM K LEPŠÍM ZVUKOVĚ IZOLAČNÍM VLASTNOSTEM)
- 10 OKRAJOVÁ DILATAČNÍ PÁSKA
- 11 DILATAČNÍ SPÁRA – ZATĚSNĚNO SILIKONEM
- 12 NETĚSNÁ ÚROVEŇ UMOŽŇUJÍCÍ ODVODNĚNÍ VRSTVY
- 13 PODPORA BETONOVÉ DESKY U STYKU SE SPRCHOVÝM BLOKEM

ŘEZ SPRCHOVÝM BLOKEM NEBO NÁSTAVCEM HL530V

